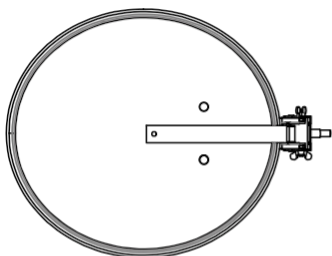
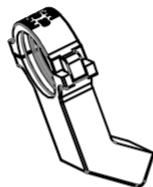


Rozsah dodávky

Dodávka



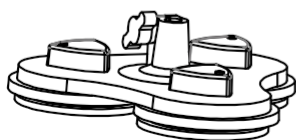
1. Zrcadlo
(1. jídlo)



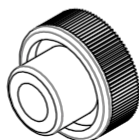
2. Uchycení LNB
(2. držák LNB)



3. Křídlová matice
(3. matice křídla)



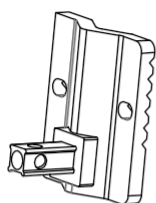
4. Přisavka
(4. sací noha)



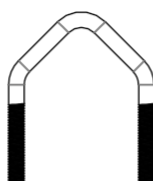
5. Matka
(5. šroubovací matice)



6. Typ šroubu 7
(6. Šroub typu 7)



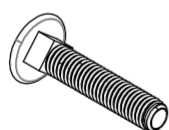
7. Plastová základna
(7. Plastová základna)



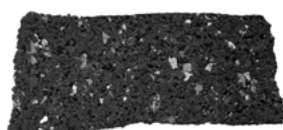
8. U-konzola
(8. U-konzola)



9. Podpěra podstavce
(9. základní podpora)



**10. šroub s kulatou
hlavou**
(10. U-svorka)



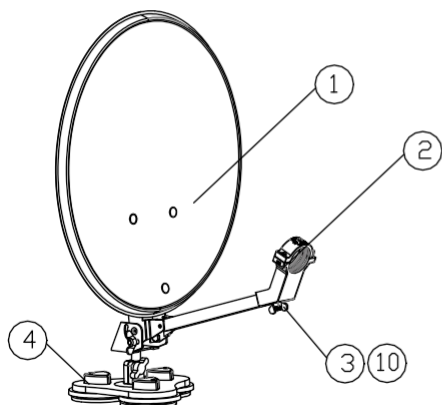
11. protiskluzové pásky
(11. Protiskluzový pásek)

Bezpečnostní pokyny

- Tento výrobek je určen pro soukromé, nekomerční použití v domácnosti.
- Tento výrobek není určen pro použití osobami (včetně dětí) se sníženými fyzickými, smyslovými nebo duševními schopnostmi nebo s nedostatkem zkušeností a/nebo znalostí, pokud jim osoba odpovědná za jejich bezpečnost neposkytlá dohled nebo pokyny týkající se použití výrobku.
- Ujistěte se, že nejsou instalovány žádné vadné nebo poškozené výrobky / součásti.
- V závislosti na místě montáže může být k montáži zapotřebí další montážní příslušenství.

1. Montáž se stojanem

1. montáž se stojanem



- Zrcátko (1) zasuňte shora do sací patky (4).
- Zrcadlo zajistěte šroubem.

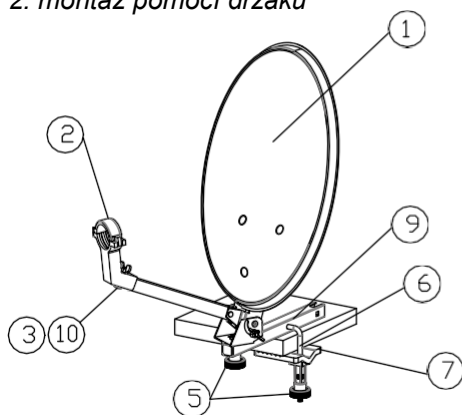
Přísavnou patku můžete připevnit téměř na všechny hladké povrchy. Za tímto účelem otočte šrouby příslušné přísavné patky ve směru hodinových ručiček a utáhněte je.

- Vložte misku (1) shora do sací základny (4).
- Upevněte misku pomocí šroubu

Přísavku můžete připevnit téměř na jakýkoli hladký povrch. Za tímto účelem utáhněte šrouby příslušných přísavných nožiček ve směru hodinových ručiček.

2. Montáž pomocí upínacího držáku

2. montáž pomocí držáku

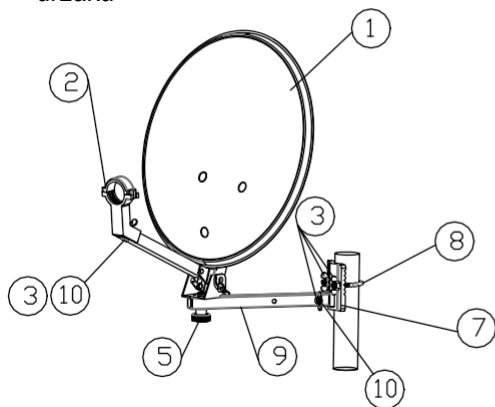


- Zrcadlo (1) zasuňte shora do podstavce (9).
- Zrcadlo zajistěte šroubem
- Upevněte podpěru podstavce (9) pomocí plastového podstavce (7) a U-konzoly (8).

- Vložte misku (1) shora do podstavce (9).
- Připevněte misku pomocí šroubu.
- Základní podpěru (9) upněte pomocí plastové základny (7) a U-šroubu (8).

3. Montáž na stožár

2. Montáž pomocí upínacího držáku



- Zrcadlo (1) zasuňte shora do podstavce (9).
- Zrcadlo zajistěte šroubem.
- Umístěte U-konzolu (8) kolem plastové základny (7) a tyče nebo nohy stolu, jak je znázorněno na obrázku.
- Utáhněte křídlivé matice (3) na držáku U. **Poznámka:** Pro lepší uchopení můžete kolem stožáru předem umístit protiskluzový pásek (11).

- Vložte misku (1) shora do podpěry misky (9).
- Upevněte misku pomocí šroubu.
- Umístěte svorku U-mount (8) kolem podpěry talíře (7) a sloupu nebo nohy stolu, jak je znázorněno na obrázku.
- Nyní utáhněte šrouby U-montážní svorky (3).

Poznámka: Pro lepší přilnavost můžete kolem stožáru předem umístit protiskluzový pásek (11).

Verze: 1.0 (květen 2022) | Technické změny, tiskové chyby a omyly vyhrazeny.